

# cashmatic selfpay

## 660



**CASHMATIC**

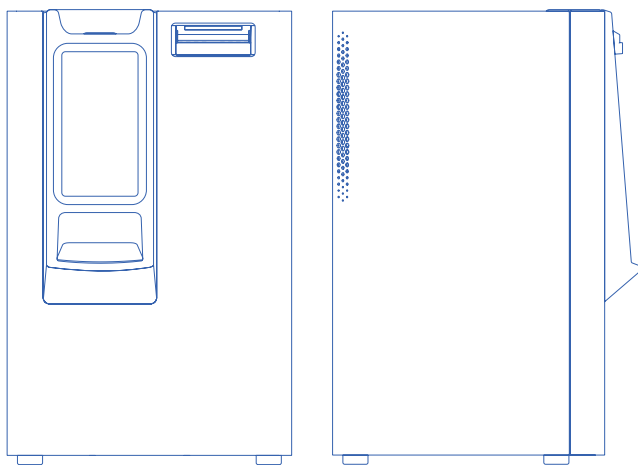
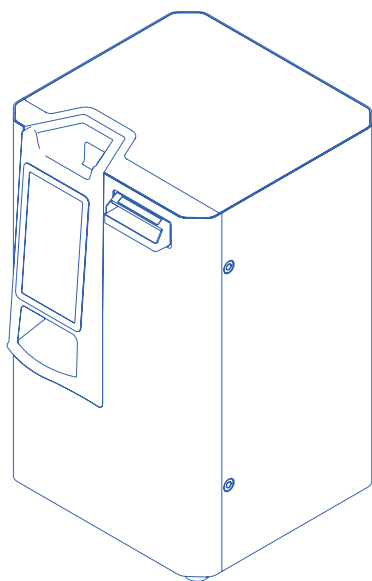
**Cashmatic Selfpay 660** è la cassa automatica rendiresto dal design compatto e versatile, in grado di garantire una gestione veloce e affidabile dei flussi di cassa e di adattarsi a tutti i retailer tradizionali.

**Cashmatic Selfpay 660** permette la gestione dei pagamenti in contanti e l'erogazione automatica del resto in qualsiasi tipologia di punto cassa.

Affidabile e compatta, garantisce buone prestazioni in termini di capacità di gestione dei flussi, velocità di inserimento e di erogazione del denaro contante. Per questo è indicata per tutti i tipi di retailer tradizionali.

## caratteristiche funzionali

- Può essere installata su qualsiasi banco da lavoro, grazie alle sue dimensioni compatte e alla sua versatilità.
- Elimina eventuali errori da parte dell'operatore e ammanchi di cassa.
- Rileva automaticamente la presenza di denaro falso.
- Aumenta il livello di sicurezza grazie alla struttura in acciaio solida e robusta.
- Abbassa il rischio di rapina grazie al cassetto non apribile.
- Accresce l'igiene del servizio offerto nel punto vendita, eliminando il contatto con il denaro.
- Ottimizza i tempi di gestione del punto cassa, emettendo il resto in modo automatico ed eliminando le operazioni di conteggio di apertura e chiusura di cassa e di cambio turno.
- Può essere controllata da remoto, attraverso smartphone, tablet o PC.
- Comunica con l'utente in modo chiaro e intuitivo attraverso il grande display integrato.



altezza	54,3 cm
larghezza	34,0 cm
profondità	36,8 cm

## caratteristiche di sicurezza

- Telaio in acciaio da 2mm di spessore.
- Avviso della presenza del dispositivo automatico Cashmatic.
- Staffa per l'ancoraggio al banco.
- Cassetto non apribile dall'operatore.
- Dispositivi certificati BCE (Banca Centrale Europea) per la rilevazione del denaro falso.



# caratteristiche tecniche

## MONETE

ACCETTATE	EROGATE
€ 0,02	€ 0,02
€ 0,05	€ 0,05
€ 0,10	€ 0,10
€ 0,20	€ 0,20
€ 0,50	€ 0,50
€ 1,00	€ 1,00
€ 2,00	€ 2,00

## VELOCITÀ

MONETE ACCETTATE	MONETE EROGATE
fino a 3 al sec	fino a 12 al sec

## CAPACITÀ

1500 pz (considerato il volume della moneta da 1€)

## BANCONOTE

ACCETTATE	EROGATE
€ 5,00	€ 5,00
€ 10,00	€ 10,00
€ 20,00	€ 20,00
€ 50,00	
€ 100,00	
€ 200,00	
€ 500,00	

## VELOCITÀ

BANCONOTE ACCETTATE	BANCONOTE EROGATE
a partire da 2,3sec	a partire da 1,4sec

## CAPACITÀ

- 110 pz di riciclo (fondo cassa autoalimentato)
- 500 pz di cashbox (deposito)

## COLLEGAMENTI

DB9 [RS232] RJ45 [ETH]

## DISPLAY

Touchscreen 7" capacitivo a colori

## PREREQUISITI HARDWARE

Gruppo di continuità

## ALIMENTAZIONE

100-240V AC 3.08A  
50/60Hz

## TEMPERATURA

**DI FUNZIONAMENTO**  
10°C – 35°C

## guida alla scelta

velocità  
**media**



affluenza clienti  
**media**



numero pagamenti  
**medio**



## interfaccia macchina

**Cashmatic Selfpay 660** è un sistema di pagamento affidabile e sicuro, veloce e semplice da utilizzare.

### VANTAGGI PER IL CLIENTE

L'interfaccia guida il cliente nel pagamento attraverso un ampio display da 7 pollici, dando luogo a un'interazione uomo/macchina chiara e semplice che velocizza l'intero processo.

### VANTAGGI PER IL RETAILER

Il retailer può accedere a un secondo livello dell'interfaccia che gli permette di gestire le operazioni sulla macchina stessa e di avere sempre sotto controllo tutte le operazioni.

## gestione da remoto

**Cashmatic Selfpay 660** è dotata di un pannello di gestione che è accessibile anche da remoto nella sua versione web, consentendo così il controllo delle operazioni attraverso PC, smartphone o tablet, ovunque tu sia e in qualsiasi momento.

È possibile non solo monitorare costantemente le attività della macchina, ma anche gestire ed eseguire le operazioni on board, come la ricarica, il prelievo o il cambio del denaro presente, con un click.

## compatibilità

**Cashmatic Selfpay 660** è in grado di interfacciarsi e di integrarsi con tutti i sistemi hardware e software della tua attività commerciale. Garantisce un'installazione rapida e una gestione ottimale dei processi di pagamento.

- Compatibilità con i principali software gestionali.
- Esclusivo driver universale Cashmatic.
- Browser Internet: Google Chrome, Mozilla Firefox, Safari, Internet Explorer, Opera.
- Sistemi operativi: Windows, Linux, Android, iOS, Mac OS.



CARATTERISTICHE	VANTAGGI
compatta e versatile	facile da installare su qualsiasi banco da lavoro
dispositivi certificati BCE (Banca Centrale Europea) per la rilevazione del denaro falso	garantisce un livello maggiore di sicurezza e abbassa il rischio di rapina
robusta struttura in acciaio con cassetto non apribile dall'operatore	elimina gli errori nei resti e gli ammanchi di cassa
gestione e conteggio automatico del denaro	esegue fino a 6 operazioni al minuto
gestione veloce delle banconote e facilità di ingresso monete multiple	
emissione automatica del resto	
saldo contabile e chiusura contabile con un click	ottimizza la gestione del punto cassa, eliminando le operazioni di conteggio di apertura e chiusura di cassa e di cambio dell'operatore
interazione con i software gestionali più diffusi	
comunicazione attraverso grande display integrato	garantisce un'interazione uomo/macchina chiara e intuitiva
gestione da remoto (tramite smartphone, tablet o PC)	garantisce il controllo sulle operazioni
comunicazione in tempo reale via mail delle operazioni di scassetto e prelievo	
rispetto della normativa europea H.A.C.C.P, eliminando il contatto con il denaro	accresce l'igiene del servizio offerto nel punto vendita